

| Factory Appearance |



会社概要 - Company Profile

社名 株式会社 ROCKY-ICHIMARU
(英文名:ROCKY-ICHIMARU Co., Ltd.)
※旧社名:株式会社市丸技研

代表取締役社長 市丸 寛展

所在地 〒833-0016 福岡県筑後市大字常用 601
TEL 0942-53-7510
FAX 0942-52-8799

設立 1978(昭和53)年11月1日

資本金 18,000,000円

主な事業 産業用装置や機器の設計製作
・タイヤ加硫機用バルブおよび配管ユニット
・タイヤ加硫機やタイヤ成型機の主要機器
・70MPa高圧油圧機器

取引先銀行 福岡銀行、西日本シティ銀行、三菱UFJ銀行、筑邦銀行

URL www.rocky-ichimaru.co.jp

 **ROCKY-ICHIMARU**

株式会社 ROCKY-ICHIMARU

会社案内

Company Brochure

ずっと、こだわり続けてきた。どこまでも追求するものづくりで、信頼をいただいていた。それが、私たちの強さの根源。これからも、こだわり続ける。誰も気付かないところまで。目に見えないところまで。そこに価値があると知っているから。新しい価値を生み出し、次のイノベーションを起こしていく。

見えないところに価値がある。

 ROCKY-ICHIMARU

目に見える価値と 見えない価値の追求

代表取締役社長
市丸 寛展

グローバル・ニッチ・トップ製品を世界中に提供

創業から現在に至るまで、私たちはタイヤ加硫機用バルブやタイヤ製造設備機器、高圧油圧機器、その他様々な製品を設計・製造してまいりました。なかでも創業当時の製品であるタイヤ加硫機用バルブ『ROCKYバルブ』は国内シェア約90%、海外シェア約30%（推計）と世界No.1のシェアを獲得しており、グローバル・ニッチ・トップ製品として世界から認知いただいております。

また70MPaという高圧油圧に対応した高圧油圧機器については、1999年に弊社販売元であるリックス株式会社の高圧油圧機器部門を移管して設計・製造を開始。現在でも多くの企業様とお取引をしております。

私たちが製造する製品は高度な設計ノウハウと技術力が必要な価値あるユニークな製品として、国内外のお客様からたくさんの信頼をいただいております。

細部にわたる理解が新しいイノベーションにつながる

製品を開発する上で私たちがもっとも大切にしているのは、基本技術と開発の精神。技術力はもちろんのこと、お客様からの要望を反映したのみの製品をつくるのではなく、本質的な目的を理解した上での設計・開発を心がけております。

それらを実現するために現場状況の詳細な把握を徹底。仕様書だけをたよりに作業を行うのではなく、できる限り現場に赴いてお客様の想いを聞き、目で見て、音や匂い、温度なども感じることで、現況の細かな部分を把握するように努めております。

それらの情報をもとに、ものづくり企業としての様々な知識や経験、機器に求められる機能に焦点を当てた柔軟な発想を活用し、顧客価値の高い提案を行うように心がけております。

ブランド・コンセプト「見えないところに価値がある。」

2018年に私たちは新たなブランド・コンセプト「見えないところに価値がある。」を掲げました。

提供する製品やサービスは目に見える価値。私たちはそれに加えて目に見えない部分、すなわち外からでは確認のできないような細かな部分や活動にも注力し、価値創造に取り組んでおります。

たとえば、安全面に配慮した加工部品の角部の糸面取り、またメンテナンスのしやすさを考慮した構造設計やボルトへの焼き付き防止剤の塗布、来客への挨拶や全社員参加型の整理整頓活動など。これらはあくまで一例ですが、事業活動のすべての面において「見えない部分への配慮」を徹底することが、品質改善のみならず、製品や会社全体のイメージ向上、ひいてはお客様の自社製品への期待と、その期待を超える「見える成果」としての製品およびサービスの提供につながるものと考えております。

見える部分と見えない部分の価値を同等に重視し、相乗効果を発揮することで、お客様の期待に結果で応える好循環を大きくしていくことに努めてまいります。

メイドインジャパンに相応しい製品を創出する『面白い企業』を目指して

私たちはこれから、世界のタイヤメーカーをはじめ、様々な業界に向けて付加価値の高い製品やサービスを開発、提供し続けることで、付加価値創造型の『面白い企業』として世界で認知されるとともに、ものづくりを通じて社会の発展に寄与していきます。

そのためには、しっかりとしたものづくりを行い、企業情報・製品情報を発信しつつも、従業員の主な活動の場を日本各地から世界各地に大きく広げて、様々な企業との交流や情報収集活動、技術サービスの提供活動を行っていくことが重要だと考えます。

世界に進出している日本のものづくり企業のひとつとして、日本人特有のきめ細やかな対応や職人気質にあふれた製品を提供することで、メイドインジャパンの名に恥じることのない「夢のある面白いものづくり」を実践していきます。

沿革 - History

- 1978年 福岡県久留米市において、株式会社市丸技研を設立する
- 1979年 会社を福岡県筑後市野町に移転する
- 1993年 福岡県筑後市常用に現第1工場が完成し、移転する
- 1995年 第2工場が完成する
- 1999年 第3工場が完成する
リックス株式会社より油圧部門を引き受け、高圧油圧機器の製造を開始する
- 2003年 第4工場が完成する
- 2006年 第5工場が完成する
- 2009年 創業者である市丸常一が退任し、松浦賢治が代表取締役社長となる
- 2012年 松浦賢治が退任し、平尾勉が代表取締役となる
- 2017年 平尾勉が退任し、市丸寛展が代表取締役社長となる
経営理念を策定する
- 2018年 第6工場が完成する
- 2019年 品質マネジメントシステムISO9001:2015の認証を取得する
環境マネジメントシステムISO14001:2015の認証を取得する
社名を『株式会社 ROCKY-ICHIMARU』に変更する
- 2022年 機能別組織から事業部組織に変更する
株式会社新栄精工を子会社化
企業理念を刷新する

流体制御機器

タイヤ加硫機用バルブ 「ROCKYバルブ」

本バルブは、主にタイヤ加硫機の内圧系統や外圧系統、水圧系統に用いられているバルブであり、国内外で長年の使用実績があります。タイヤの加硫に必要な高温・高圧の流体を長期間シールすることができ、部品交換などのメンテナンスも容易です。さらに、お客様の要求仕様や使用方法に応じて、様々な特殊仕様に対応することができます。



接続形式:ねじ(Rc, NPT)、フランジ(JIS, DIN, ANSI)

さまざまな規格に応じた接続形式を持つ一般弁です。

- ・2方/3方ピストン弁 (TPCシリーズ)
- ・4方ピストン弁 (FPシリーズ)
- ・蒸気減圧弁 (SRシリーズ)
- ・コントロール弁 (DCシリーズ)
- ・ナックルジョイント (LJシリーズ)
- ・Y形チャッキ弁 (YLシリーズ)
- ・エジェクター (HEシリーズ)
- ・リリーフチャッキ弁 (LCVシリーズ)



DCシリーズ



FPシリーズ



TPCシリーズ

接続形式:パネル(独自形式)

弊社独自規格のパネル接続式バルブです。

- ・2方/3方ピストン弁 (PPM/PMM/PPWシリーズ)
- ・4方ピストン弁 (PFWシリーズ)
- ・蒸気減圧弁 (PSRシリーズ)
- ・コントロール弁 (PDCシリーズ)
- ・リフトチャッキ弁 (PVLシリーズ)
- ・リリーフチャッキ弁 (PRW, PAWシリーズ)
- ・ニードル弁 (PNVシリーズ)



PPWシリーズ



PSRシリーズ



PPMシリーズ(NC)

配管ユニット「RPU」

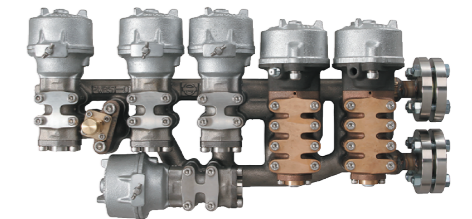
弊社独自規格のパネル接続式バルブを用いた、コンパクトな配管システムです。内圧系統、外圧系統、水圧系統、エア系統全てに対応しており、お客様の系統図および使用場所に応じて一品一様で設計・製造します。また、RPU全体を保温し省エネに貢献する保温BOXも設計・製造が可能です。



内圧系統用



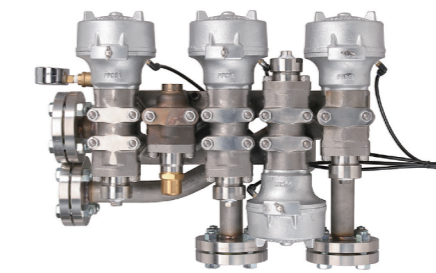
内圧系統用(保温BOX付)



バグシリンダ及び水圧シリンダ用



上下プラテン及びコンテナ・ジャケットの蒸気系統用



水圧駆動SMシリンダ用



エア駆動SMシリンダ用

その他



ガスサーキュレーションユニット (GCU)



高圧弁 (DN15~50)



大型アングルシート弁 (DN50~200)

タイヤ製造機器

タイヤの製造工程の設備に使われる様々な機器の設計・製造をしています。長年使われている古い設備も多く現在使われているものと同等の部品や製品の設計・製造から、現状の問題点やお客様の要求をヒアリングし、改善改良して新たに付加価値をつけた機器の設計・製造、さらに独自商品開発やお客様との共同開発も行っています。

液圧式タイヤ加硫機用機器

各種油圧駆動中心機構、ローダチャック及びローダシステム、加圧シリンダ
 ※中心機構、ローダ、アンローダ、PCI、加圧シリンダは、大手プレスメーカー様向けにもOEM/ODM供給しています。

メカプレス (BOM, AFV) 用機器

バグシリンダ (ドーム型用、プラテン型用)、バグウェル、バーチカルローダチャック、ローダシステム、アンローダ、水圧シリンダ、ラムシリンダ、ストリップングラム、チャックエゼクタ、プラテン、BOMコンテナ高さ調整機構、REC (小型水圧駆動中心機構)、ヒートシールドなど



バグシリンダ
BOMドーム型用

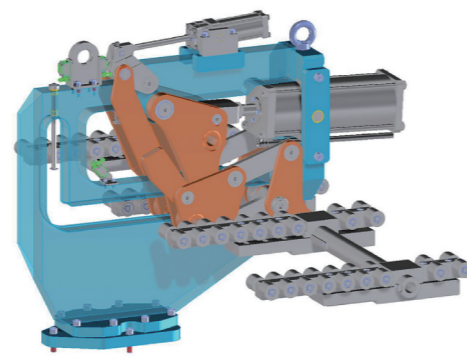
REC (小型水圧駆動中心機構)



バーチカルローダチャック



ローダシステム



TB-BOMアンローダ

独自開発機器

タイヤ加硫機の自動化・省力化、安全対策、品質向上に向けた各種開発品の一部です。



コンパクトSP型中心機構

金型クランプ装置

プラダクランプ装置

タイヤ成型機用機器

タイヤ成型機に使われる各種ドラムについて、お客様からの支給図面による製造や、お客様の要求仕様に基づいて一品一様で新規及び改造対応しています。

- ・シェーピングドラム
- ・ベルトドラム
- ・バンドドラム
- ・その他特殊ドラム

その他機器

タイヤ加硫機やタイヤ成型機以外の工程で使われる機器につきましても、お客様の要求仕様に基づいて設計・製造対応をしています。

- (例) ・コンテナ予熱装置
- ・Gタイヤ搬送リフター
- ・オイルインジェクタ
- ・オートジョイントバルブ

高圧油圧機器

70MPaという高圧油圧に対応したポンプ・シリンダ・バルブ・アクセサリ、そのほか高圧油圧を活用した各種応用機器を設計・製造しています。カタログ掲載の製品だけではなく、お客様の用途に応じて、様々な機器を組み合わせた提案を行うことができます。また、油圧ポンプ・シリンダ等を用いたユニットや、電気制御も含む装置全体の設計・製造対応、さらにOEM/ODM供給も行っています。



応用機器の一例

- ・油圧ホースや配管のかしめ機 (OEM/ODM 供給)
- ・パンチャー (OEM/ODM 供給)
- ・ノッチャー (製鉄所向け)
- ・高圧水圧プースター
- ・800Ton 及び 1,000Ton プレス
- ・ゴルフボール加硫機
- ・エンジン式油圧ポンプ
- ・ボルトテンショナー など



断熱板製造用 1,000Ton プレス



エンジン式油圧ポンプ