

ROCKY-ICHIMARU

タイヤ加硫機用バルブ



4方ピストン弁 FPシリーズ

4方ピストン弁は、エア駆動のシリンダを有した切替弁です。単動用および複動用は同一構造で、エアシリンダ内のスプリングと、シリンダカバーのプラグを取り除くことで、単動仕様は複動仕様になります。タイヤ加硫機においては、水圧シリンダのロッド伸縮動作を切り替える際に用いられています。

主要仕様

使用流体	冷水
最高使用圧力	3.0MPa
最高使用温度	65℃
操作エア圧	0.25~0.35MPa
管接続部仕様	操作エアポート Rc1/4、NPT1/4、G1/4 ボディポート ねじ(Rc、NPT)
ボディポート	Body: CAC406 ※1
主要部材質※2	Piston Rod: SUS304 (表面処理: 硬質クロムメッキ) Lantern Ring: CAC3604

※1: 特殊仕様でSCSも製作可能です。

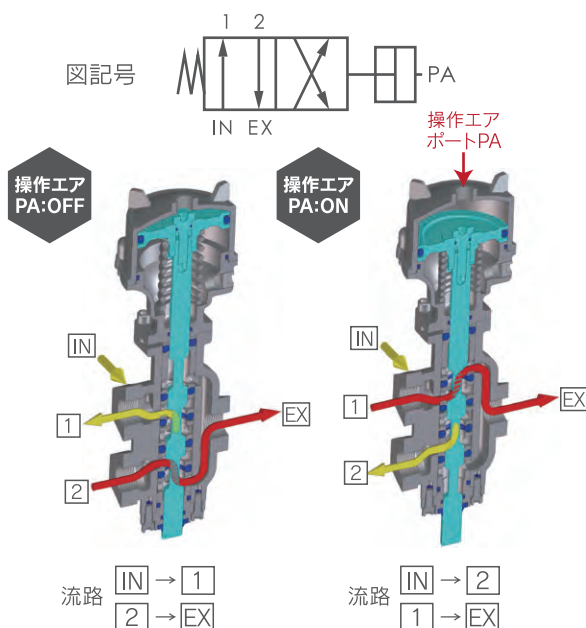
※2: 詳細はバルブ組立図をご参照ください。

	DN08、DN10		DN15、DN20	
外観				
形式	FP1411-□□	FP1421-□□	FP1411-□□	FP1421-□□
作動	単動	複動	単動	複動

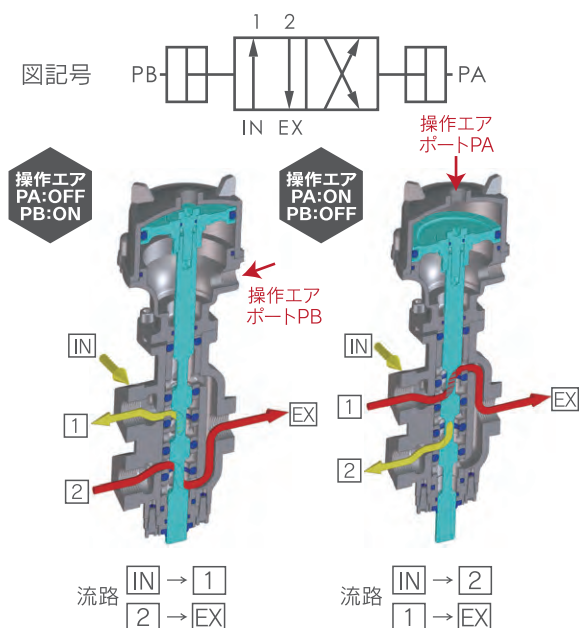


動作説明 操作エアと流路との関係

単動 FP1411



複動 FP1421



製品記号

FP

N1	N2	N3	N4	N5	N6	N7
1	4	1	1	08	P	

項目	記号	記号の意味	備考
N1	1	第一世代	
N2	4	4方形	
N3	1	単動	
	2	複動	
N4	1	ねじ	
N5	08	DN8	
	10	DN10	
	15	DN15	
	20	DN20	
N6	P	Rc / Rc	管接続部および操作エアポートのねじ仕様を表します。なお、Bの場合は管接続部: Rc / 操作エアポート: G となります。操作エアポートのねじサイズは1/4"となります。(Rc1/4、NPT1/4、G1/4)
	N	NPT / NPT	
	B	Rc / G	
N7	Z□□	特殊仕様	各特殊仕様に対応した固有番号(例 Z1)を表します。

特殊仕様(一例)

●ステンレスボディ(特殊記号: Z2)
水の流速が早い場合、バルブボディ内部にエロージョン・コローションが生じる場合がありますが、ステンレスボディを用いることで、この問題を避けることができます。



注意事項

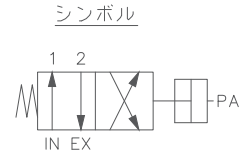
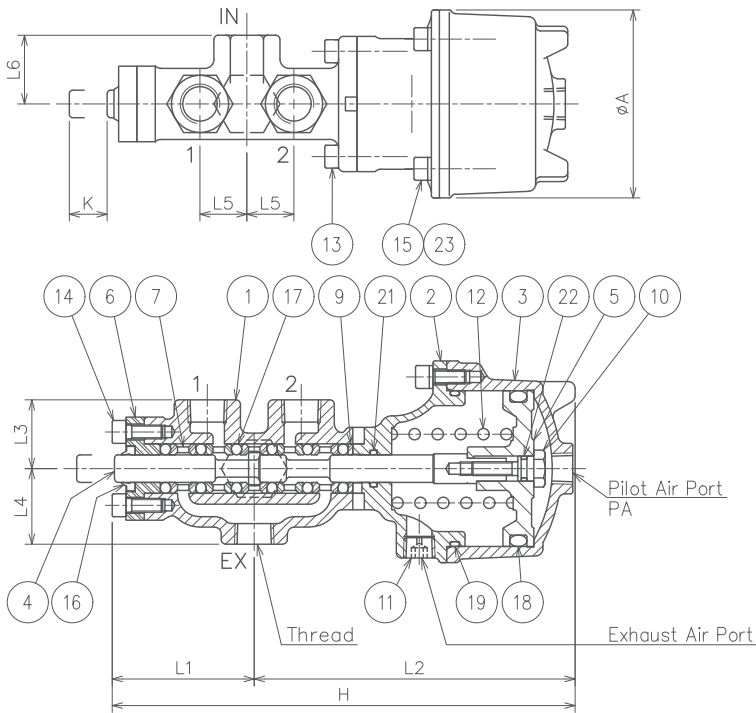
●BodyとCylinder Coverとの間の開口部からの水漏れが見受けられる場合は、バルブ本体内部のO-Ringの損耗の可能性があります。シリンダ内部への水の逆流の要因ともなるので、その場合は速やかにバルブのメンテナンス(シール類の交換)をお願いします。



写真4 BodyとCylinder Coverとの間の開口部

DN08、DN10

FP1411-□□ 単動

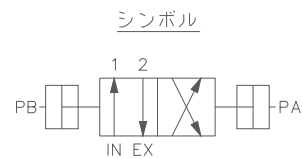
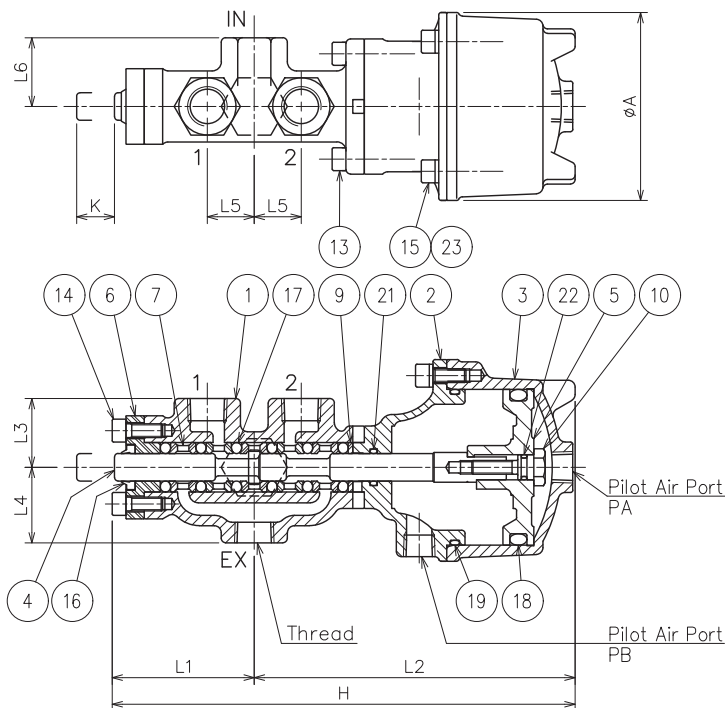


☆:消耗部品/推奨交換部品

☆	23	Spring Lock Washer
☆	22	O-Ring
☆	21	O-Ring
☆	19	O-Ring
☆	18	O-Ring
☆	17	O-Ring
☆	16	Dust Seal
	15	Socket Cap Screw
	14	Socket Cap Screw
	13	Socket Cap Screw
	12	Spring
	11	Orifice Plug
	10	Tension Bolt
	9	Washer
	7	Lantern Ring
	6	Head Cover
	5	Piston
	4	Piston Rod
	3	Cylinder
	2	Cylinder Cover
	1	Body

Nominal Size		Dimensions (mm)									Weight (kg)
mm	inch	L1	L2	H	L3	L4	L5	L6	A	K	
8	1/4	62	140	202	30	33	20.5	30	82	16.5	2.4
10	3/8	62	140	202	30	33	20.5	30	82	16.5	2.4

FP1421-□□ 複動



☆:消耗部品/推奨交換部品

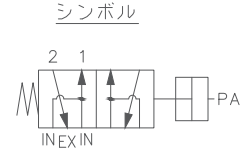
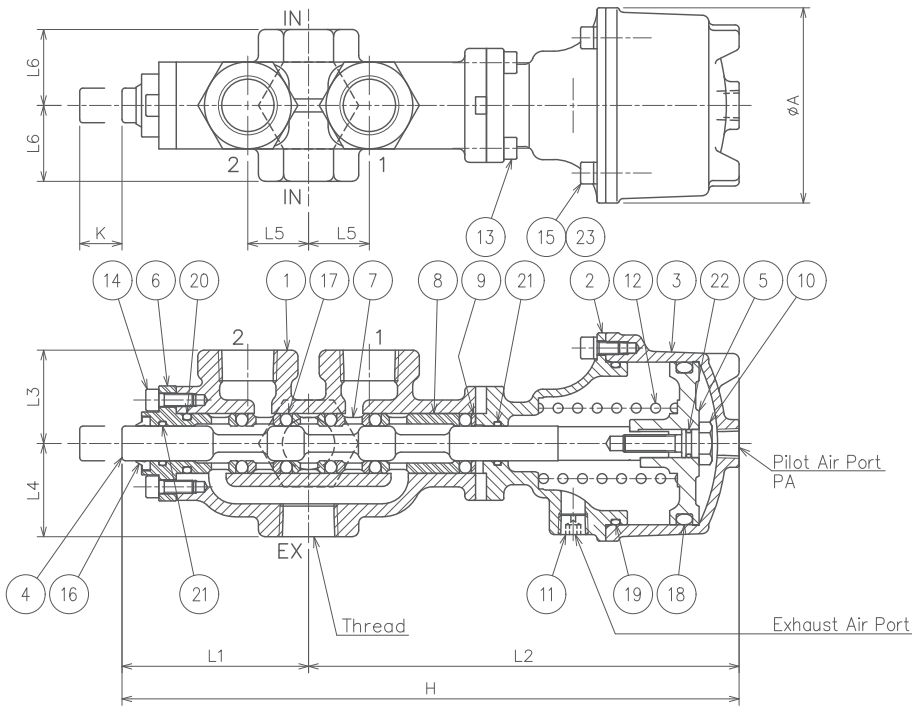
☆	23	Spring Lock Washer
☆	22	O-Ring
☆	21	O-Ring
☆	19	O-Ring
☆	18	O-Ring
☆	17	O-Ring
☆	16	Dust Seal
	15	Socket Cap Screw
	14	Socket Cap Screw
	13	Socket Cap Screw
	10	Tension Bolt
	9	Washer
	7	Lantern Ring
	6	Head Cover
	5	Piston
	4	Piston Rod
	3	Cylinder
	2	Cylinder Cover
	1	Body

Nominal Size		Dimensions (mm)									Weight (kg)
mm	inch	L1	L2	H	L3	L4	L5	L6	A	K	
8	1/4	62	140	202	30	33	20.5	30	82	16.5	2.3
10	3/8	62	140	202	30	33	20.5	30	82	16.5	2.3

DN15、DN20

FP1411-□□

単動



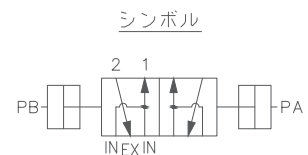
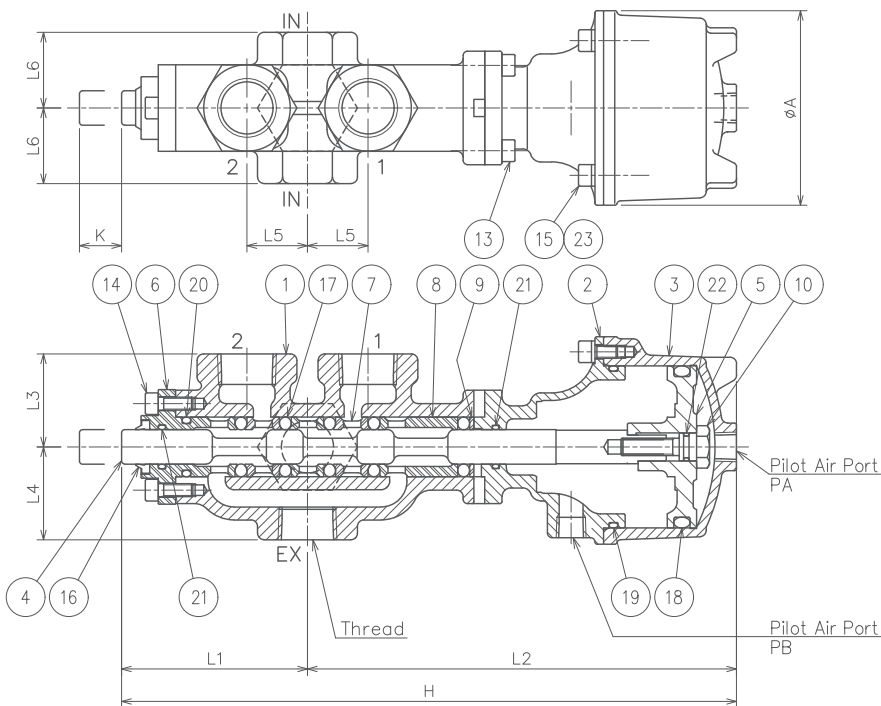
☆:消耗部品/推奨交換部品

☆ 23	Spring Lock Washer
☆ 22	O-Ring
☆ 21	O-Ring
☆ 20	O-Ring
☆ 19	O-Ring
☆ 18	O-Ring
☆ 17	O-Ring
☆ 16	Dust Seal
15	Socket Cap Screw
14	Socket Cap Screw
13	Socket Cap Screw
12	Spring
11	Orifice Plug
10	Tension Bolt
9	Washer
8	Long Lantern Ring
7	Lantern Ring
6	Head Cover
5	Piston
4	Piston Rod
3	Cylinder
2	Cylinder Cover
1	Body

Nominal Size		Dimensions (mm)									Weight (kg)
mm	inch	L1	L2	H	L3	L4	L5	L6	A	K	
15	1/2	86	198.5	284.5	43	43	28	35	90	19.5	4.8
20	3/4	86	198.5	284.5	43	43	28	35	90	19.5	4.8

FP1421-□□

複動



☆:消耗部品/推奨交換部品

☆ 23	Spring Lock Washer
☆ 22	O-Ring
☆ 21	O-Ring
☆ 20	O-Ring
☆ 19	O-Ring
☆ 18	O-Ring
☆ 17	O-Ring
☆ 16	Dust Seal
15	Socket Cap Screw
14	Socket Cap Screw
13	Socket Cap Screw
10	Tension Bolt
9	Washer
8	Long Lantern Ring
7	Lantern Ring
6	Head Cover
5	Piston
4	Piston Rod
3	Cylinder
2	Cylinder Cover
1	Body

Nominal Size		Dimensions (mm)									Weight (kg)
mm	inch	L1	L2	H	L3	L4	L5	L6	A	K	
15	1/2	86	198.5	284.5	43	43	28	35	90	19.5	4.5
20	3/4	86	198.5	284.5	43	43	28	35	90	19.5	4.5

<製造元>

株式会社 ROCKY-ICHIMARU

〒833-0016 福岡県筑後市大字常用601

TEL 0942-53-7510 FAX 0942-52-8799

<https://www.rocky-ichimaru.co.jp>

Email info@ml.rocky-ichimaru.co.jp



<総販売元>

リックス株式会社

〒812-8672 福岡県福岡市博多区山王1-15-15

TEL 092-472-7311 FAX 092-472-7335

<https://www.rix.co.jp>

CAT No. IG-RV-5J 08/2021



リサイクル適性(B)
この印刷物は、板紙へ
リサイクルできます。